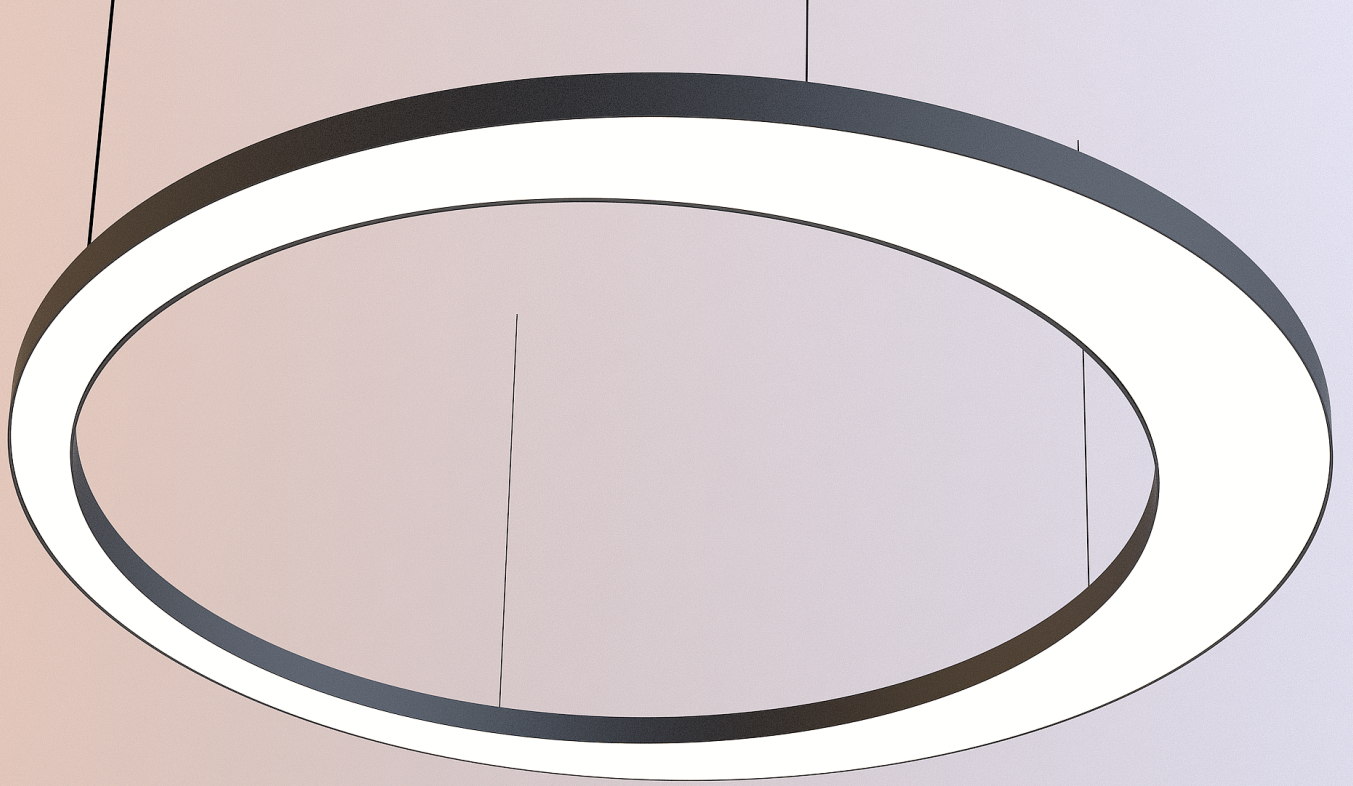




designers.

**Plexafilm**

by push designers



**Plexafilm**  
by push design

# RADIAL DISPLACEMENT

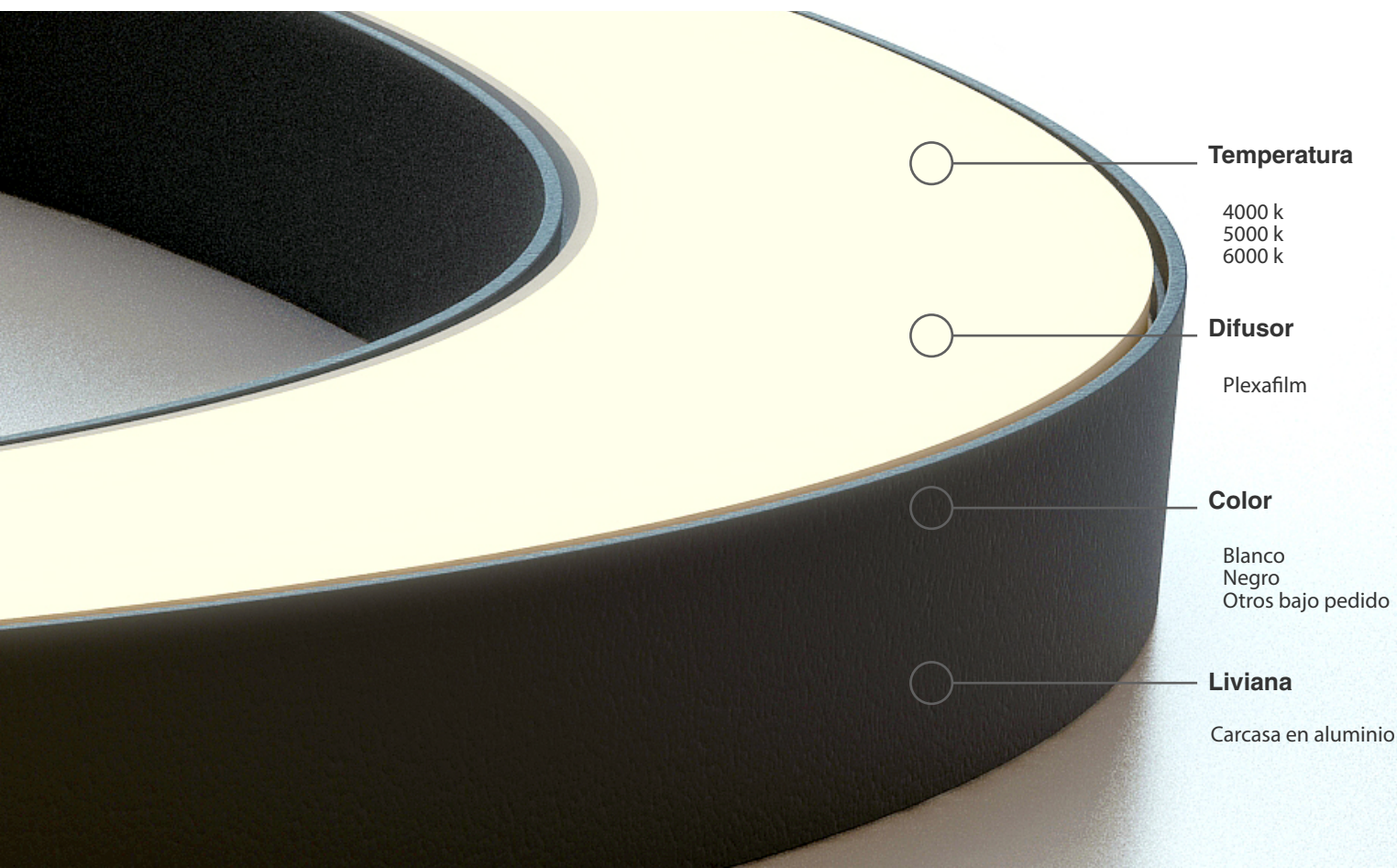
LUMINARIA

**Plexafilm**  
by push designers



PUSH DESIGNERS SAS  
www.plexafilm.com  
Linea nacional +57 1 4075123  
comercial@plexafilm.com

Una circunferencia interior desplazada identifica a esta familia de piezas luminaria. Con escalas entre uno a tres metros de diámetro, el diseño de la luminaria intensifica sutilmente el cuerpo luminoso a un costado, convirtiéndola en una luminaria geométrica y minimalista con el carácter escénico para contribuir formalmente en espacios como: salas de conciertos, lobbies de hotel, recepciones corporativas, y espacios de encuentro interiores.



# RADIAL DISPLACEMENT

LUMINARIA

## REFERENCIAS DISPONIBLES

- Código** RS740 / 740 mm Ø ext. x 540 mm Ø int.
- Código** RS920 / 920 mm Ø ext. x 720 mm Ø int.
- Código** RS1100 / 1100 mm Ø ext. x 540 mm Ø int.
- Código** RS1270 / 1270 mm Ø ext. x 1070 mm Ø int.
- Código** RS1450 / 1450 mm Ø ext. x 1250 mm Ø int.
- Código** RS1630 / 1630 mm Ø ext. x 1430 mm Ø int.
- Código** RS1810 / 1810 mm Ø ext. x 1610 mm Ø int.
- Código** RS1990 / 1990 mm Ø ext. x 1790 mm Ø int.
- Código** RS2170 / 2170 mm Ø ext. x 1970 mm Ø int.
- Código** RS2350 / 2350 mm Ø ext. x 2150 mm Ø int.
- Código** RS2530 / 2530 mm Ø ext. x 2330 mm Ø int.
- Código** RS2700 / 2700 mm Ø ext. x 2500 mm Ø int.
- Código** RS2880 / 2880 mm Ø ext. x 2680 mm Ø int.
- Código** RS3060 / 3060 mm Ø ext. x 2860 mm Ø int.
- Código** RS3240 / 3240 mm Ø ext. x 3040 mm Ø int.
- Código** RS3420 / 3420 mm Ø ext. x 3220 mm Ø int.

**Plexafilm**  
by push designers



PUSH DESIGNERS SAS  
[www.plexafilm.com](http://www.plexafilm.com)  
Linea nacional +57 1 4075123  
[comercial@plexafilm.com](mailto:comercial@plexafilm.com)

# RADIAL DISPLACEMENT

LUMINARIA

**Plexafilm**  
by push designers

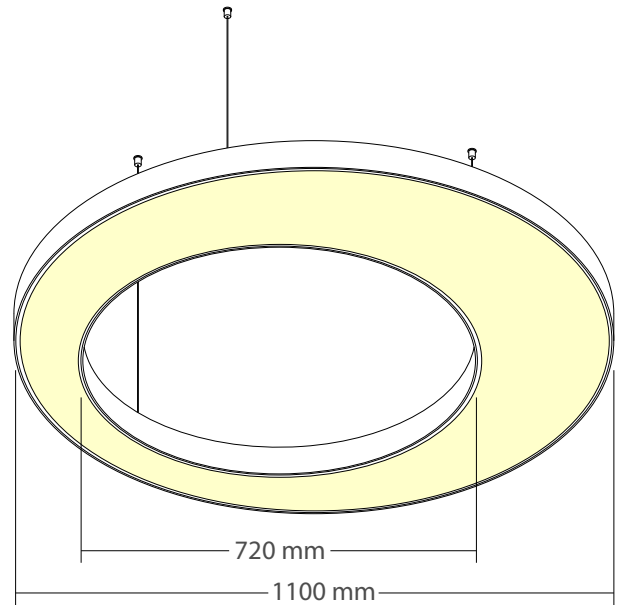
DATA SHEET - RD1100



PUSH DESIGNERS SAS  
www.plexafilm.com  
Linea nacional +57 1 4075123  
comercial@plexafilm.com

## CARACTERISTICAS GENERALES

<b>Referencia</b>	Radial Displacement 1100
<b>Código</b>	RD 1100
<b>Dimensiones</b>	1100 mm diam. ext. 720 mm interno 60 mm altura
<b>Material</b>	Aluminio
<b>Acabado</b>	Blanco Negro
<b>Difusor</b>	plexafilm TR1
<b>Peso</b>	xxx gr
<b>Uso</b>	interior
<b>Instalación</b>	Suspender
<b>Garantía</b>	3 años



## CARACTERISTICAS ELECTRICAS

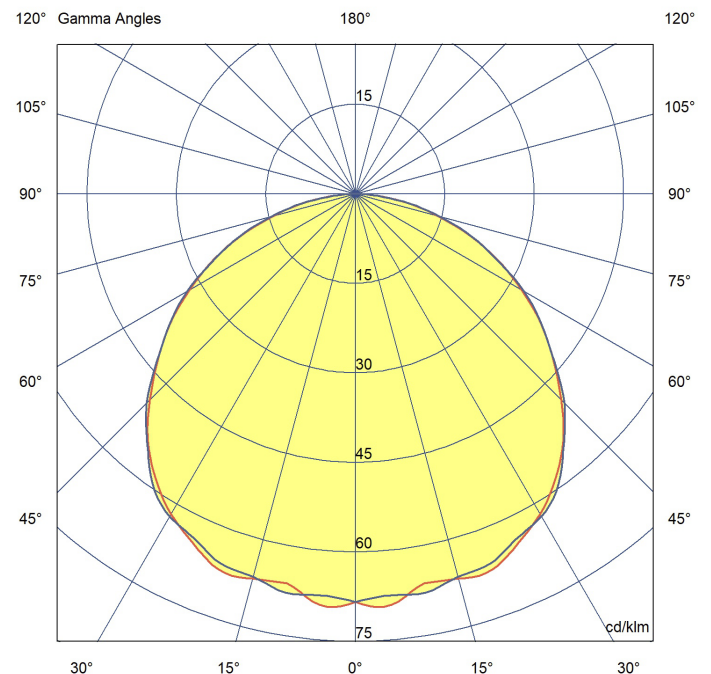
<b>Potencia emisor</b>	119 W
<b>Potencia luminaria</b>	Por verificar
<b>Tensión de entrada</b>	120VAC - 277VAC
<b>Grado de protección</b>	IP20

## CARACTERISTICAS LUMINICAS

<b>Flujo emisor led</b>	19500 lm
<b>Flujo luminaria</b>	Por verificar
<b>Cct</b>	3000 k 4000 k 5000 k
<b>Cri</b>	80
<b>Control</b>	Opcional 0-10 v Opcional Dalí

## CARACTERISTICAS INSTALACION

<b>Cable suspension</b>	3 x 3000mm x 1.5mm / acerado
<b>Cable conductor</b>	2x18 AWG -THWN - 2 600v
<b>Cable control</b>	3x16 AWG -THWN - 2 600v



pushdesigners.com

Diseño y Producción de espacios  
Comerciales y Corporativos.

**OSRAM**

LED Technology included

# RADIAL DISPLACEMENT

LUMINARIA

**Plexafilm**  
by push designers

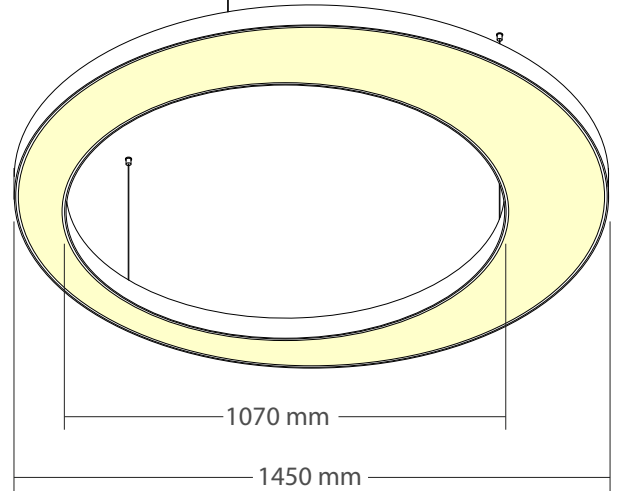
DATA SHEET - RD1450



PUSH DESIGNERS SAS  
www.plexafilm.com  
Linea nacional +57 1 4075123  
comercial@plexafilm.com

## CARACTERISTICAS GENERALES

<b>Referencia</b>	Radial Displacement 1450
<b>Código</b>	RD 1450
<b>Dimensiones</b>	1450 mm diam. externo 1070 mm diam. interno 60 mm altura
<b>Material</b>	Aluminio
<b>Acabado</b>	Blanco Negro
<b>Difusor</b>	plexafilm TR1
<b>Peso</b>	xxx gr
<b>Uso</b>	interior
<b>Instalación</b>	Suspender
<b>Garantía</b>	3 años



## CARACTERISTICAS ELECTRICAS

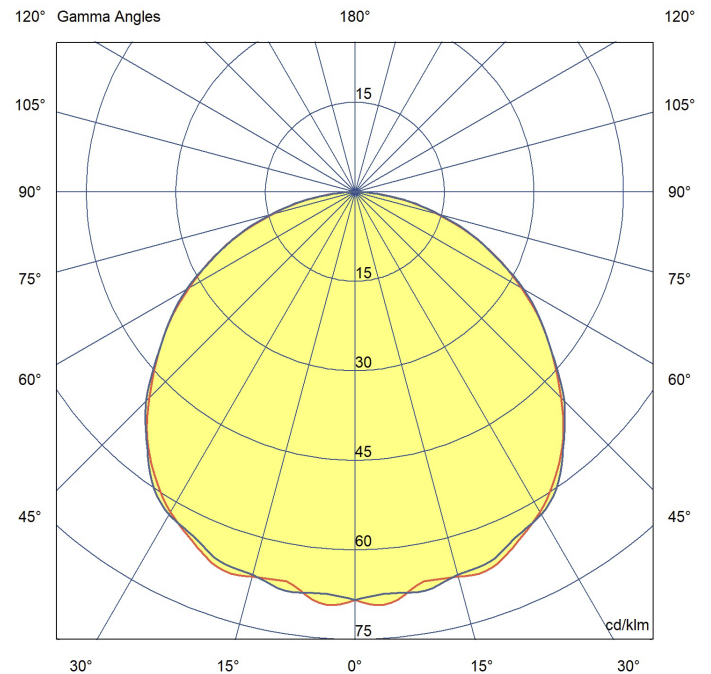
<b>Potencia emisor</b>	166 W
<b>Potencia luminaria</b>	Por verificar
<b>Tensión de entrada</b>	120VAC - 277VAC
<b>Grado de protección</b>	IP20

## CARACTERISTICAS LUMINICAS

<b>Flujo emisor led</b>	27300 lm
<b>Flujo luminaria</b>	Por verificar
<b>Cct</b>	3000 k 4000 k 5000 k
<b>Cri</b>	80
<b>Control</b>	Opcional 0-10 v Opcional Dalí

## CARACTERISTICAS INSTALACION

<b>Cable suspension</b>	3 x 3000mm x 1.5mm / acerado
<b>Cable conductor</b>	2x18 AWG -THWN - 2 600v
<b>Cable control</b>	3x16 AWG -THWN - 2 600v



pushdesigners.com

Diseño y Producción de espacios  
Comerciales y Corporativos.

**OSRAM**

LED Technology included

# RADIAL DISPLACEMENT

LUMINARIA

**Plexafilm**  
by push designers

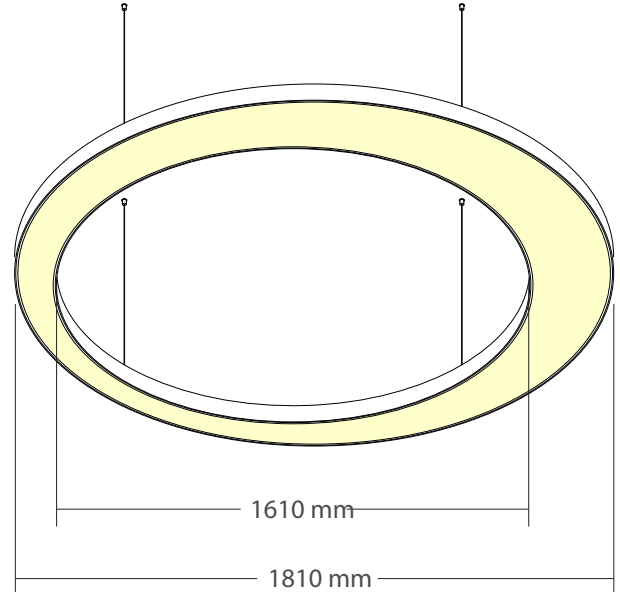
DATA SHEET - RD1810



PUSH DESIGNERS SAS  
www.plexafilm.com  
Linea nacional +57 1 4075123  
comercial@plexafilm.com

## CARACTERISTICAS GENERALES

<b>Referencia</b>	Radial Displacement 1810
<b>Código</b>	RD 1810
<b>Dimensiones</b>	1810 mm diam. externo 1610 mm diam. interno 60 mm altura
<b>Material</b>	Aluminio
<b>Acabado</b>	Blanco Negro
<b>Difusor</b>	plexafilm TR1
<b>Peso</b>	xxx gr
<b>Uso</b>	interior
<b>Instalación</b>	Suspender
<b>Garantía</b>	3 años



## CARACTERISTICAS ELECTRICAS

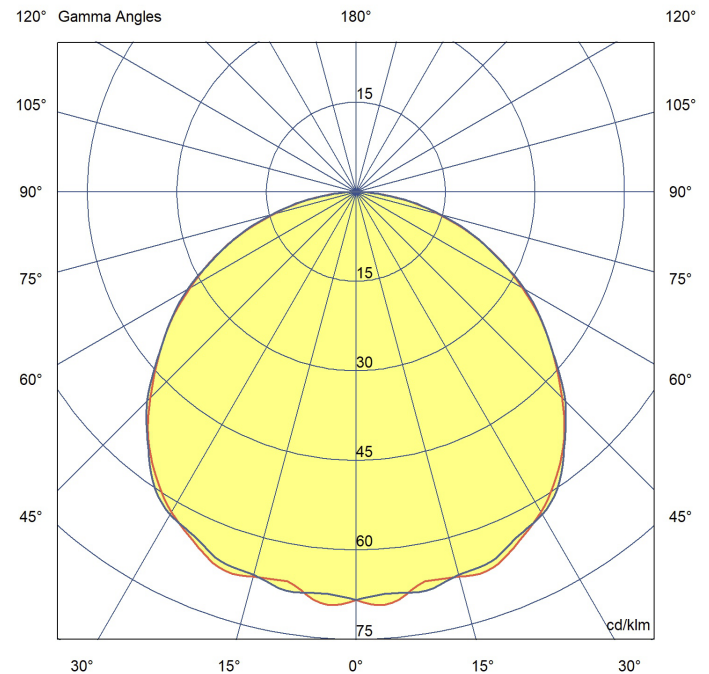
<b>Potencia emisor</b>	230 W
<b>Potencia luminaria</b>	Por verificar
<b>Tensión de entrada</b>	120VAC - 277VAC
<b>Grado de protección</b>	IP20

## CARACTERISTICAS LUMINICAS

<b>Flujo emisor led</b>	35100 lm
<b>Flujo luminaria</b>	Por verificar
<b>Cct</b>	3000 k 4000 k 5000 k
<b>Cri</b>	80
<b>Control</b>	Opcional 0-10 v Opcional Dalí

## CARACTERISTICAS INSTALACION

<b>Cable suspension</b>	4 x 3000mm x 1.5mm / acerado
<b>Cable conductor</b>	2x18 AWG -THWN - 2 600v
<b>Cable control</b>	3x16 AWG -THWN - 2 600v



pushdesigners.com

Diseño y Producción de espacios  
Comerciales y Corporativos.

**OSRAM**

LED Technology included

# RADIAL DISPLACEMENT

LUMINARIA

**Plexafilm**  
by push designers

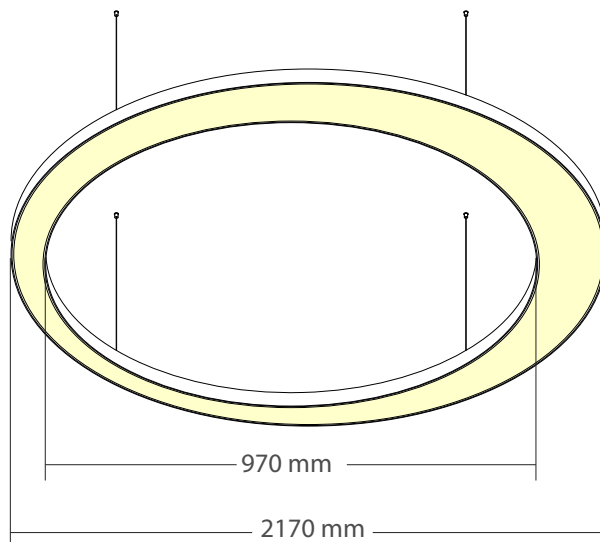
DATA SHEET - RD2170



PUSH DESIGNERS SAS  
www.plexafilm.com  
Linea nacional +57 1 4075123  
comercial@plexafilm.com

## CARACTERISTICAS GENERALES

<b>Referencia</b>	Radial Displacement 2170
<b>Código</b>	RD2170
<b>Dimensiones</b>	2170 mm diam. externo 1970 mm diam. interno 60 mm altura
<b>Material</b>	Aluminio
<b>Acabado</b>	Blanco Negro
<b>Difusor</b>	plexafilm TR1
<b>Peso</b>	xxx gr
<b>Uso</b>	interior
<b>Instalación</b>	Suspender
<b>Garantía</b>	3 años



## CARACTERISTICAS ELECTRICAS

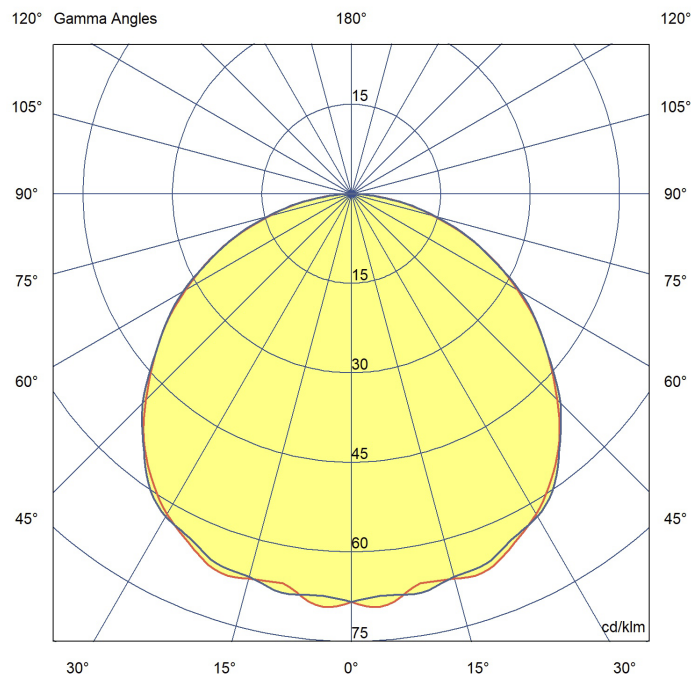
<b>Potencia emisor</b>	261.8 W
<b>Potencia luminaria</b>	Por verificar
<b>Tensión de entrada</b>	120VAC - 277VAC
<b>Grado de protección</b>	IP20

## CARACTERISTICAS LUMINICAS

<b>Flujo emisor led</b>	42900 lm
<b>Flujo luminaria</b>	Por verificar
<b>Cct</b>	3000 k 4000 k 5000 k
<b>Cri</b>	80
<b>Control</b>	Opcional 0-10 v Opcional Dalí

## CARACTERISTICAS INSTALACION

<b>Cable suspension</b>	4 x 3000mm x 1.5mm / acerado
<b>Cable conductor</b>	2x18 AWG -THWN - 2 600v
<b>Cable control</b>	3x16 AWG -THWN - 2 600v



pushdesigners.com

Diseño y Producción de espacios  
Comerciales y Corporativos.

**OSRAM**

LED Technology included



# RADIAL DISPLACEMENT

LUMINARIA

**Plexafilm**  
by push designers

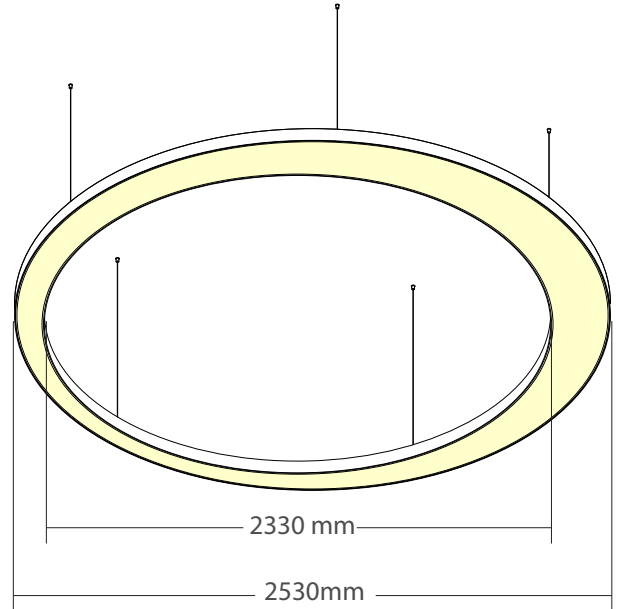
DATA SHEET - RD2530



PUSH DESIGNERS SAS  
www.plexafilm.com  
Linea nacional +57 1 4075123  
comercial@plexafilm.com

## CARACTERISTICAS GENERALES

<b>Referencia</b>	Radial Displacement 2530
<b>Código</b>	RDI2530
<b>Dimensiones</b>	2530 mm diam. externo 2150 mm diam. interno 60 mm altura
<b>Material</b>	Aluminio
<b>Acabado</b>	Blanco Negro
<b>Difusor</b>	plexafilm TR1
<b>Peso</b>	xxx gr
<b>Uso</b>	interior
<b>Instalación</b>	Suspender
<b>Garantía</b>	3 años



## CARACTERISTICAS ELECTRICAS

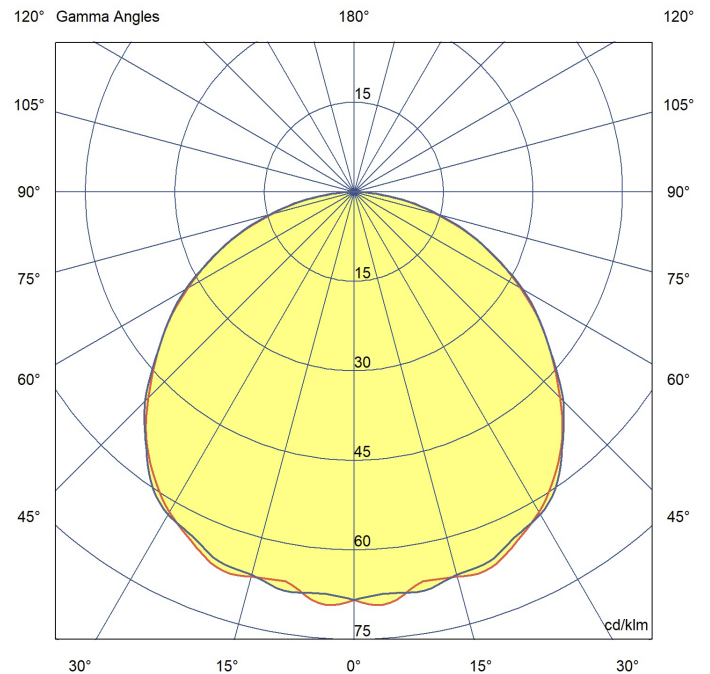
<b>Potencia emisor</b>	309,4 W
<b>Potencia luminaria</b>	Por verificar
<b>Tensión de entrada</b>	120VAC - 277VAC
<b>Grado de protección</b>	IP20

## CARACTERISTICAS LUMINICAS

<b>Flujo emisor led</b>	50700 lm
<b>Flujo luminaria</b>	Por verificar
<b>Cct</b>	3000 k 4000 k 5000 k
<b>Cri</b>	80
<b>Control</b>	Opcional 0-10 v Opcional Dalí

## CARACTERISTICAS INSTALACION

<b>Cable suspension</b>	5 x 3000mm x 1.5mm / acerado
<b>Cable conductor</b>	2x18 AWG -THWN - 2 600v
<b>Cable control</b>	3x16 AWG -THWN - 2 600v



pushdesigners.com

Diseño y Producción de espacios  
Comerciales y Corporativos.

**OSRAM**

LED Technology included

# RADIAL DISPLACEMENT

LUMINARIA

**Plexafilm**  
by push designers

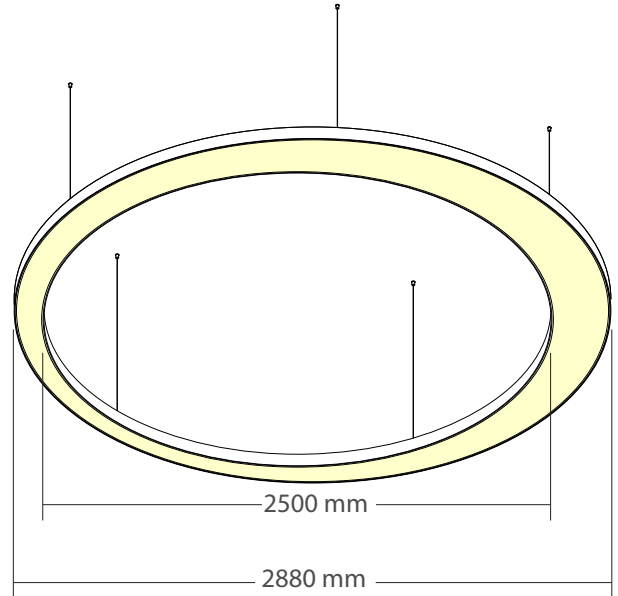
DATA SHEET - RD2880



PUSH DESIGNERS SAS  
www.plexafilm.com  
Linea nacional +57 1 4075123  
comercial@plexafilm.com

## CARACTERISTICAS GENERALES

<b>Referencia</b>	Radial Displacement 2880
<b>Código</b>	RD2880
<b>Dimensiones</b>	2880 mm diam. externo 2500 mm diam. interno 60 mm altura
<b>Material</b>	Aluminio
<b>Acabado</b>	Blanco Negro
<b>Difusor</b>	plexafilm TR1
<b>Peso</b>	xxx gr
<b>Uso</b>	interior
<b>Instalación</b>	Suspender
<b>Garantía</b>	3 años



## CARACTERISTICAS ELECTRICAS

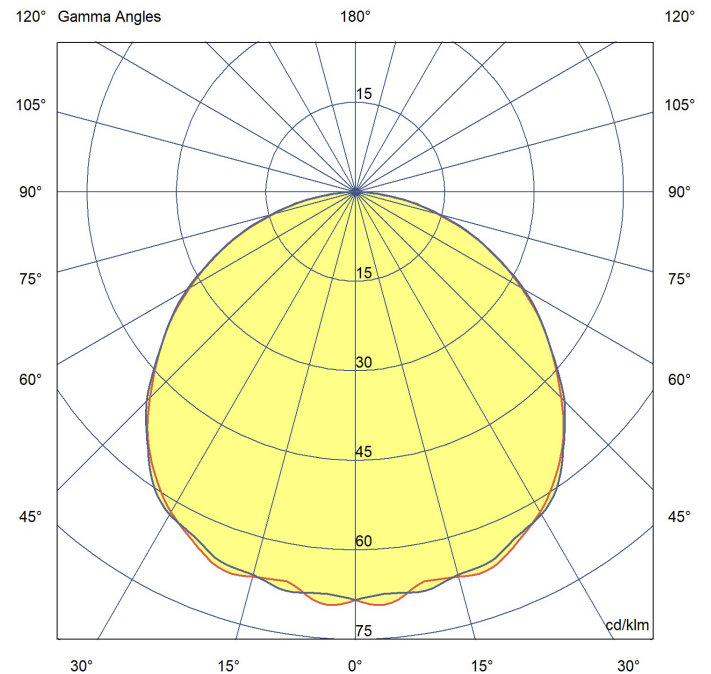
<b>Potencia emisor</b>	357.3 W
<b>Potencia luminaria</b>	Por verificar
<b>Tensión de entrada</b>	120VAC - 277VAC
<b>Grado de protección</b>	IP20

## CARACTERISTICAS LUMINICAS

<b>Flujo emisor led</b>	58500 lm
<b>Flujo luminaria</b>	Por verificar
<b>Cct</b>	3000 k 4000 k 5000 k
<b>Cri</b>	80
<b>Control</b>	Opcional 0-10 v Opcional Dalí

## CARACTERISTICAS INSTALACION

<b>Cable suspension</b>	5 x 3000mm x 1.5mm / acerado
<b>Cable conductor</b>	2x18 AWG -THWN - 2 600v
<b>Cable control</b>	3x16 AWG -THWN - 2 600v



pushdesigners.com

Diseño y Producción de espacios  
Comerciales y Corporativos.

**OSRAM**

LED Technology included

# RADIAL DISPLACEMENT

LUMINARIA

**Plexafilm**  
by push designers

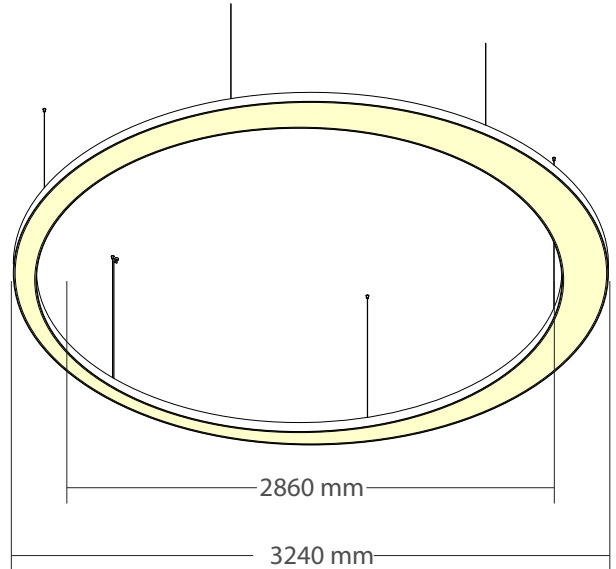
DATA SHEET - RD3240



PUSH DESIGNERS SAS  
www.plexafilm.com  
Linea nacional +57 1 4075123  
comercial@plexafilm.com

## CARACTERISTICAS GENERALES

<b>Referencia</b>	Radial Displacement 3240
<b>Código</b>	RD3240
<b>Dimensiones</b>	3240 mm diam. externo 2860 mm diam. interno 60 mm altura
<b>Material</b>	Aluminio
<b>Acabado</b>	Blanco Negro
<b>Difusor</b>	plexafilm TR1
<b>Peso</b>	xxx gr.
<b>Uso</b>	interior
<b>Instalación</b>	Suspender
<b>Garantía</b>	3 años



## CARACTERISTICAS ELECTRICAS

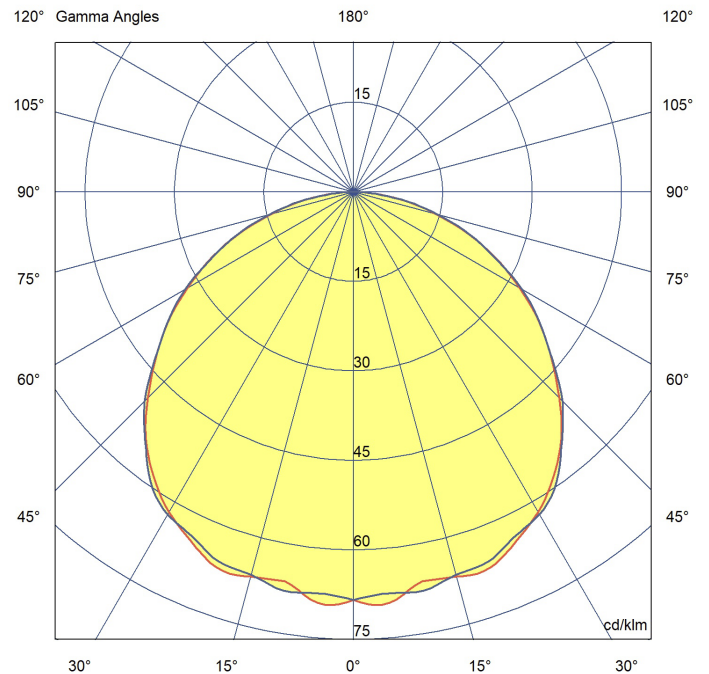
<b>Potencia emisor</b>	404.6 W
<b>Potencia luminaria</b>	Por verificar
<b>Tensión de entrada</b>	120VAC - 277VAC
<b>Grado de protección</b>	IP20

## CARACTERISTICAS LUMINICAS

<b>Flujo emisor led</b>	66300
<b>Flujo luminaria</b>	Por verificar
<b>Cct</b>	3000 k 4000 k 5000 k
<b>Cri</b>	80
<b>Control</b>	Opcional 0-10 v Opcional Dalí

## CARACTERISTICAS INSTALACION

<b>Cable suspension</b>	5 x 3000mm x 1.5mm / acerado
<b>Cable conductor</b>	2x18 AWG -THWN - 2 600v
<b>Cable control</b>	3x16 AWG -THWN - 2 600v



pushdesigners.com

Diseño y Producción de espacios  
Comerciales y Corporativos.

**OSRAM**

LED Technology included