

RADIAL SLIM
LUMINARIA



Plexafilm
by pure technology

RADIAL SLIM

LUMINARIA

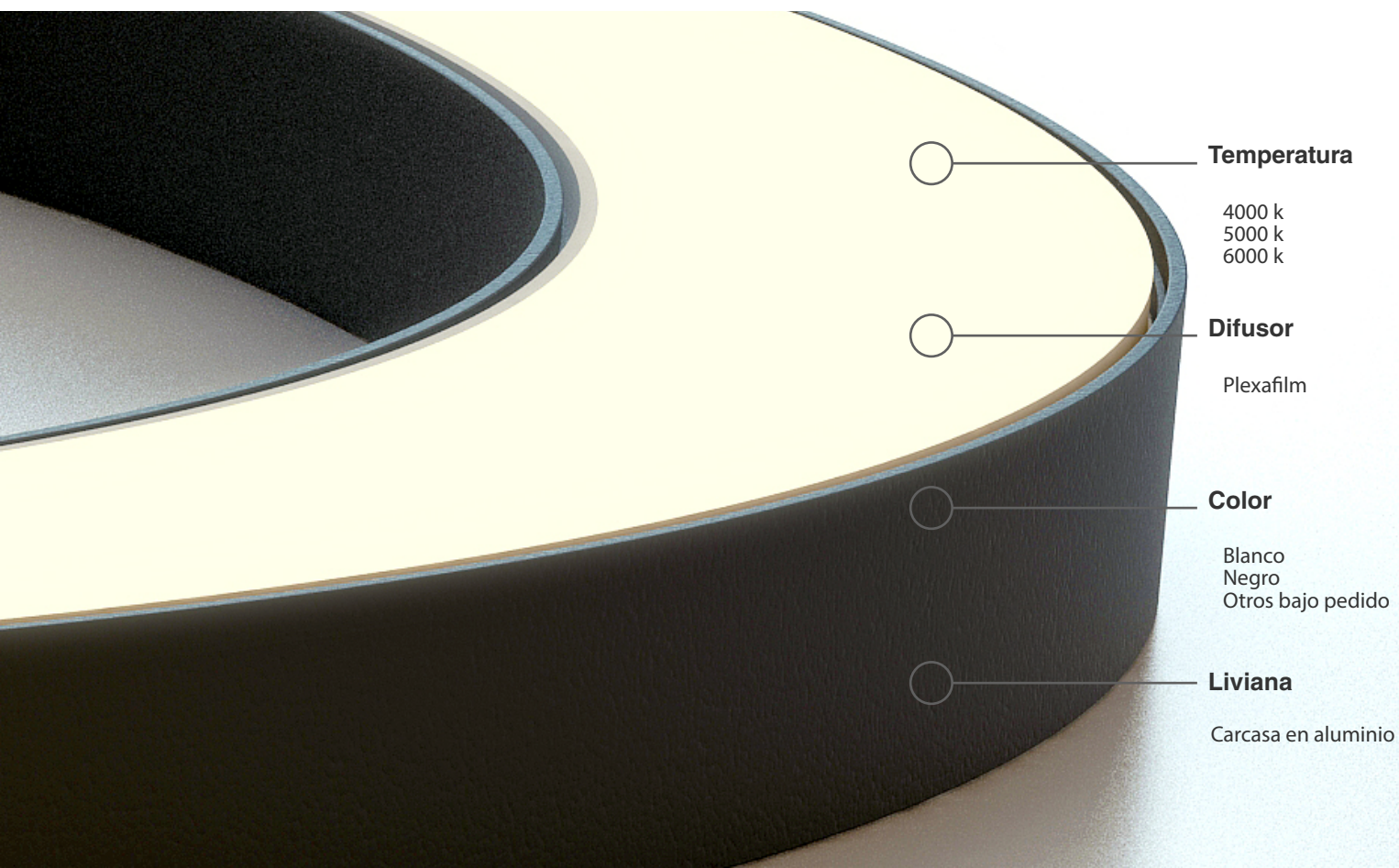
Plexafilm
by push designers

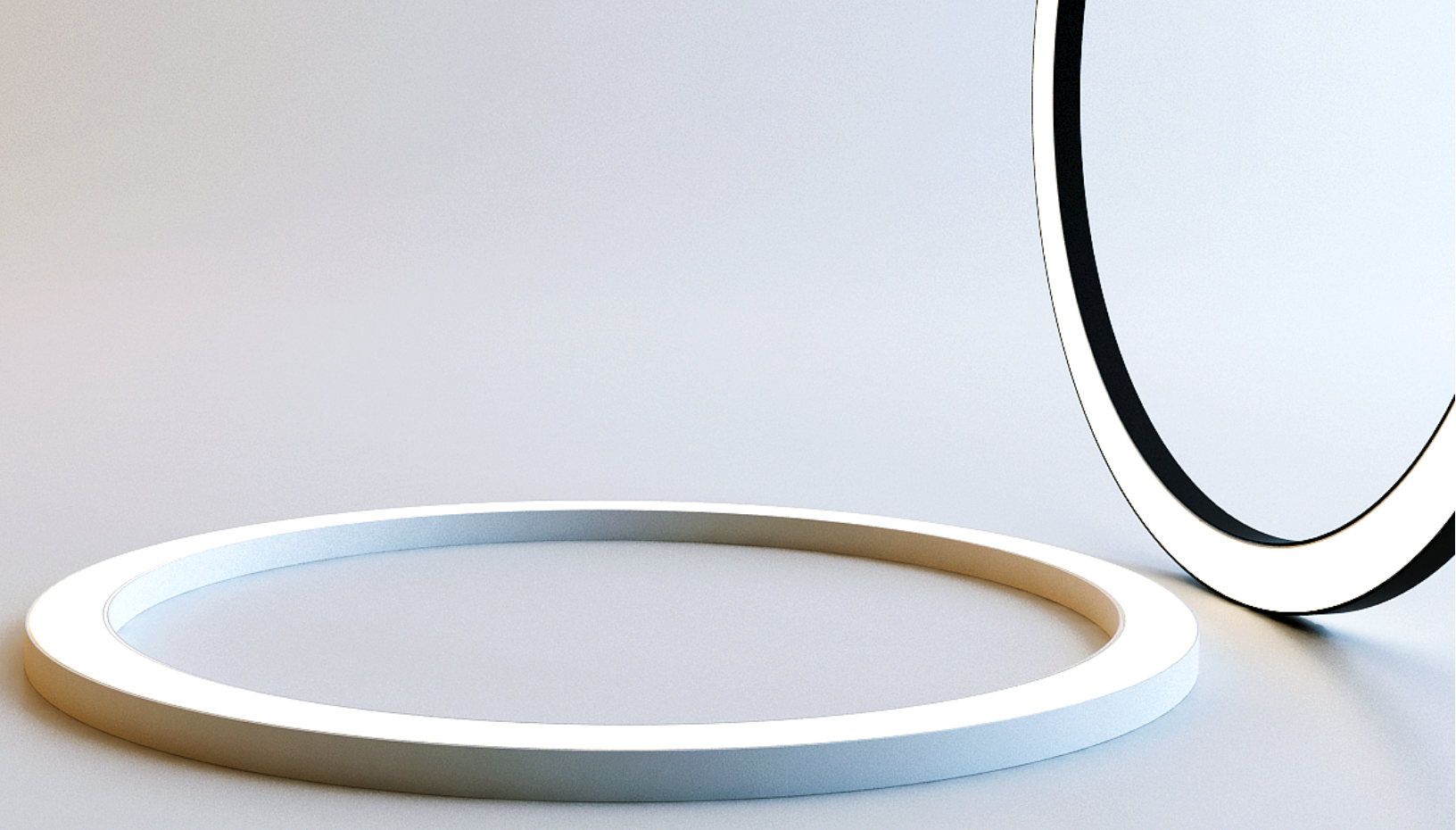


PUSH DESIGNERS SAS
www.plexafilm.com
Linea nacional +57 1 4075123
comercial@plexafilm.com

FAMILIA LUMINOSA RADIAL SLIM

Círculos de anillo luminoso estrecho retroiluminado. Una capa adicional de película de PVC Plexafilm ilumina la parte posterior de la luminaria acentuando el volumen lineal delgado del anillo.





REFERENCIAS DISPONIBLES

- Código** RS740 / 740 mm Ø ext. x 540 mm Ø int.
- Código** RS920 / 920 mm Ø ext. x 720 mm Ø int.
- Código** RS1100 / 1100 mm Ø ext. x 540 mm Ø int.
- Código** RS1270 / 1270 mm Ø ext. x 1070 mm Ø int.
- Código** RS1450 / 1450 mm Ø ext. x 1250 mm Ø int.
- Código** RS1630 / 1630 mm Ø ext. x 1430 mm Ø int.
- Código** RS1810 / 1810 mm Ø ext. x 1610 mm Ø int.
- Código** RS1990 / 1990 mm Ø ext. x 1790 mm Ø int.
- Código** RS2170 / 2170 mm Ø ext. x 1970 mm Ø int.
- Código** RS2350 / 2350 mm Ø ext. x 2150 mm Ø int.
- Código** RS2530 / 2530 mm Ø ext. x 2330 mm Ø int.
- Código** RS2700 / 2700 mm Ø ext. x 2500 mm Ø int.
- Código** RS2880 / 2880 mm Ø ext. x 2680 mm Ø int.
- Código** RS3060 / 3060 mm Ø ext. x 2860 mm Ø int.
- Código** RS3240 / 3240 mm Ø ext. x 3040 mm Ø int.
- Código** RS3420 / 3420 mm Ø ext. x 3220 mm Ø int.

RADIAL SLIM
LUMINARIA



PUSH DESIGNERS SAS
www.plexafilm.com
Linea nacional +57 1 4075123
comercial@plexafilm.com

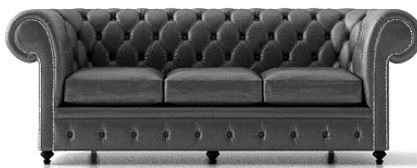
RADIAL SLIM

LUMINARIA

Plexafilm
by push designers



PUSH DESIGNERS SAS
www.plexafilm.com
Linea nacional +57 1 4075123
comercial@plexafilm.com



RADIAL SLIM 740

LUMINARIA

Plexafilm
by push designers

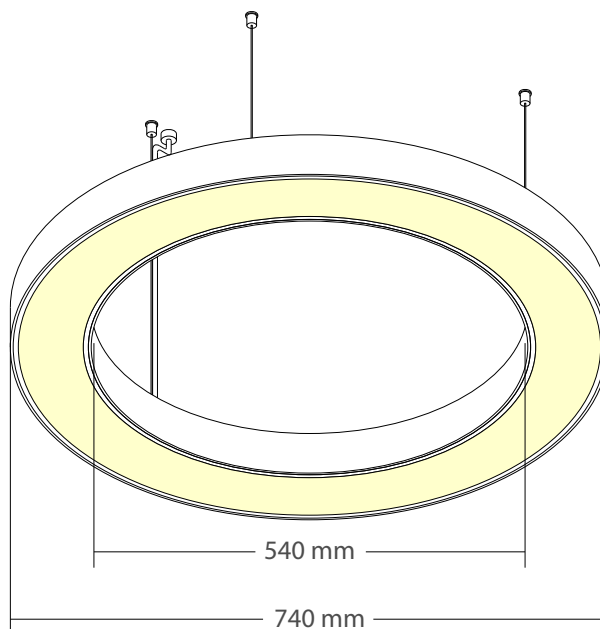
DATA SHEET - RS740



PUSH DESIGNERS SAS
www.plexafilm.com
Linea nacional +57 1 4075123
comercial@plexafilm.com

CARACTERISTICAS GENERALES

| | |
|--------------------|--|
| Referencia | Radial Slim 740 |
| Código | RS1810 |
| Dimensiones | 740 mm diam. externo 540 mm diam. interno 60 mm altura |
| Material | Aluminio |
| Acabado | Blanco Negro |
| Difusor | plexafilm TR1 |
| Peso | xxx gr |
| Uso | interior |
| Instalación | Suspender |
| Garantía | 3 años |



CARACTERISTICAS ELECTRICAS

| | |
|----------------------------|-----------------|
| Potencia emisor | 87.5 W |
| Potencia luminaria | Por verificar |
| Tensión de entrada | 120VAC - 277VAC |
| Grado de protección | IP20 |

CARACTERISTICAS LUMINICAS

| | |
|-------------------------|----------------------------------|
| Flujo emisor led | 14212 lm |
| Flujo luminaria | Por verificar |
| Cct | 3000 k 4000 k 5000 k |
| Cri | 80 |
| Control | Opcional 0-10 v Opcional Dalí |

CARACTERISTICAS INSTALACION

| | |
|-------------------------|------------------------------|
| Cable suspension | 3 x 3000mm x 1.5mm / acerado |
| Cable conductor | 2x18 AWG -THWN - 2 600v |
| Cable control | 3x16 AWG -THWN - 2 600v |



pushdesigners.com

Diseño y Producción de espacios
Comerciales y Corporativos.

designers.

OSRAM

LED Technology included

RADIAL SLIM 920

LUMINARIA

Plexafilm
by push designers

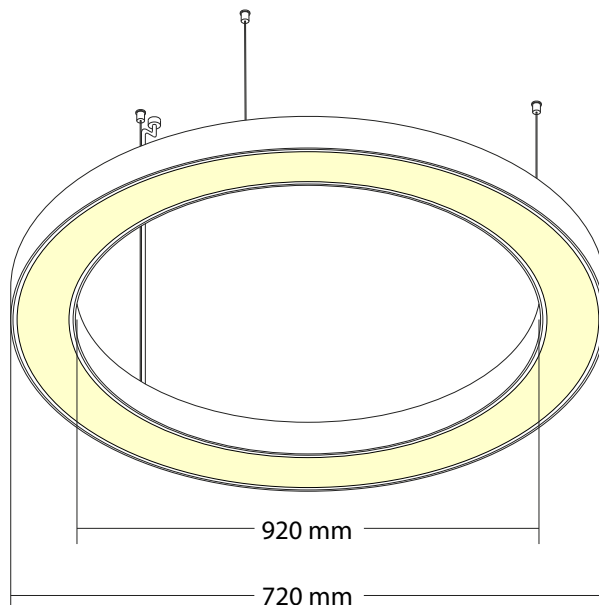
DATA SHEET - RS920



PUSH DESIGNERS SAS
www.plexafilm.com
Linea nacional +57 1 4075123
comercial@plexafilm.com

CARACTERISTICAS GENERALES

| | |
|--------------------|--|
| Referencia | Radial Slim 920 |
| Código | RS920 |
| Dimensiones | 920 mm diam. externo 720 mm diam. interno 60 mm altura |
| Material | Aluminio |
| Acabado | Blanco Negro |
| Difusor | plexafilm TR1 |
| Peso | xxx gr |
| Uso | interior |
| Instalación | Suspender |
| Garantía | 3 años |



CARACTERISTICAS ELECTRICAS

| | |
|----------------------------|-----------------|
| Potencia emisor | 94.1 W |
| Potencia luminaria | Por verificar |
| Tensión de entrada | 120VAC - 277VAC |
| Grado de protección | IP20 |

CARACTERISTICAS LUMINICAS

| | |
|-------------------------|----------------------------------|
| Flujo emisor led | 15750 lm |
| Flujo luminaria | Por verificar |
| Cct | 3000 k 4000 k 5000 k |
| Cri | 80 |
| Control | Opcional 0-10 v Opcional Dalí |

CARACTERISTICAS INSTALACION

| | |
|-------------------------|------------------------------|
| Cable suspension | 3 x 3000mm x 1.5mm / acerado |
| Cable conductor | 2x18 AWG -THWN - 2 600v |
| Cable control | 3x16 AWG -THWN - 2 600v |



pushdesigners.com

Diseño y Producción de espacios
Comerciales y Corporativos.

OSRAM

LED Technology included

RADIAL SLIM 1100

LUMINARIA

Plexafilm
by push designers

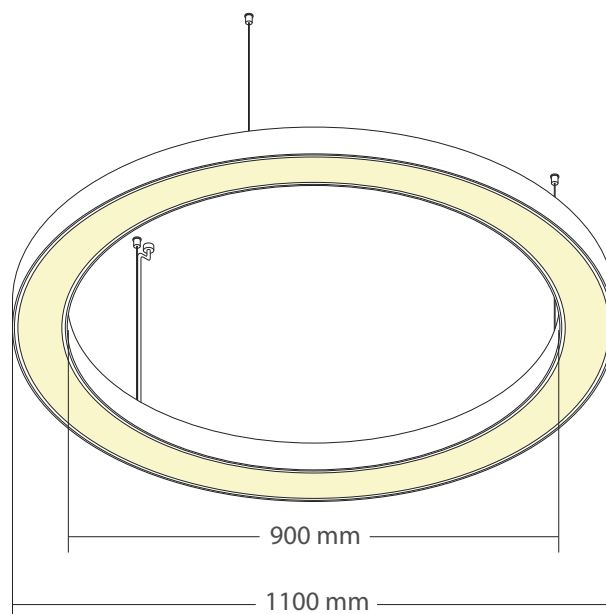
DATA SHEET - RS1100



PUSH DESIGNERS SAS
www.plexafilm.com
Linea nacional +57 1 4075123
comercial@plexafilm.com

CARACTERISTICAS GENERALES

| | |
|--------------------|---|
| Referencia | Radial Slim 1100 |
| Código | RS1100 |
| Dimensiones | 1100 mm diam. externo 900 mm diam. interno 60 mm altura |
| Material | Aluminio |
| Acabado | Blanco Negro |
| Difusor | plexafilm TR1 |
| Peso | xxx gr |
| Uso | interior |
| Instalación | Suspender |
| Garantía | 3 años |



CARACTERISTICAS ELECTRICAS

| | |
|----------------------------|-----------------|
| Potencia emisor | 135.1 W |
| Potencia luminaria | Por verificar |
| Tensión de entrada | 120VAC - 277VAC |
| Grado de protección | IP20 |

CARACTERISTICAS LUMINICAS

| | |
|-------------------------|----------------------------------|
| Flujo emisor led | 22012 lm |
| Flujo luminaria | Por verificar |
| Cct | 3000 k 4000 k 5000 k |
| Cri | 80 |
| Control | Opcional 0-10 v Opcional Dalí |

CARACTERISTICAS INSTALACION

| | |
|-------------------------|------------------------------|
| Cable suspension | 3 x 3000mm x 1.5mm / acerado |
| Cable conductor | 2x18 AWG -THWN - 2 600v |
| Cable control | 3x16 AWG -THWN - 2 600v |



pushdesigners.com

Diseño y Producción de espacios
Comerciales y Corporativos.

OSRAM

LED Technology included

RADIAL SLIM 1270

LUMINARIA

Plexafilm
by osram technology

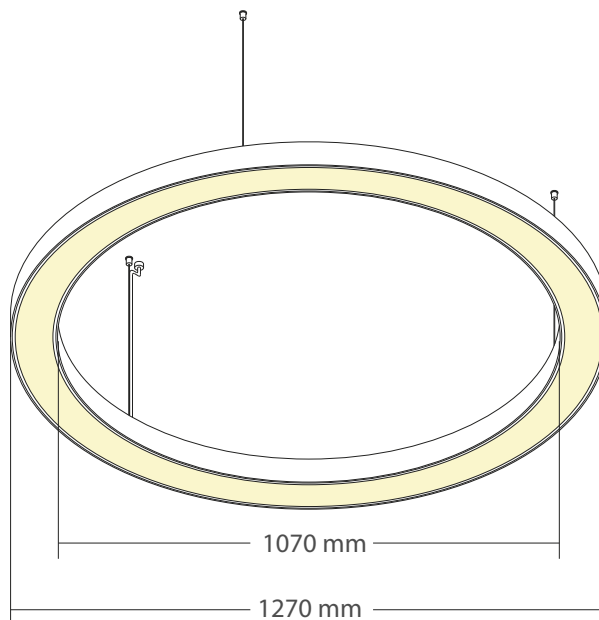
DATA SHEET - RS1270



PUSH DESIGNERS SAS
www.plexafilm.com
Linea nacional +57 1 4075123
comercial@plexafilm.com

CARACTERISTICAS GENERALES

| | |
|--------------------|--|
| Referencia | Radial Slim 1270 |
| Código | RS1270 |
| Dimensiones | 1270 mm diam. externo 1070 mm diam. interno 60 mm altura |
| Material | Aluminio |
| Acabado | Blanco Negro |
| Difusor | plexafilm TR1 |
| Peso | xxx gr |
| Uso | interior |
| Instalación | Suspender |
| Garantía | 3 años |



CARACTERISTICAS ELECTRICAS

| | |
|----------------------------|-----------------|
| Potencia emisor | 141.7 W |
| Potencia luminaria | Por verificar |
| Tensión de entrada | 120VAC - 277VAC |
| Grado de protección | IP20 |

CARACTERISTICAS LUMINICAS

| | |
|-------------------------|----------------------------------|
| Flujo emisor led | 23550 lm |
| Flujo luminaria | Por verificar |
| Cct | 3000 k 4000 k 5000 k |
| Cri | 80 |
| Control | Opcional 0-10 v Opcional Dalí |

CARACTERISTICAS INSTALACION

| | |
|-------------------------|------------------------------|
| Cable suspension | 3 x 3000mm x 1.5mm / acerado |
| Cable conductor | 2x18 AWG -THWN - 2 600v |
| Cable control | 3x16 AWG -THWN - 2 600v |



pushdesigners.com

Diseño y Producción de espacios
Comerciales y Corporativos.

designers.

OSRAM

LED Technology included

RADIAL SLIM 1450

LUMINARIA

Plexafilm
by push designers

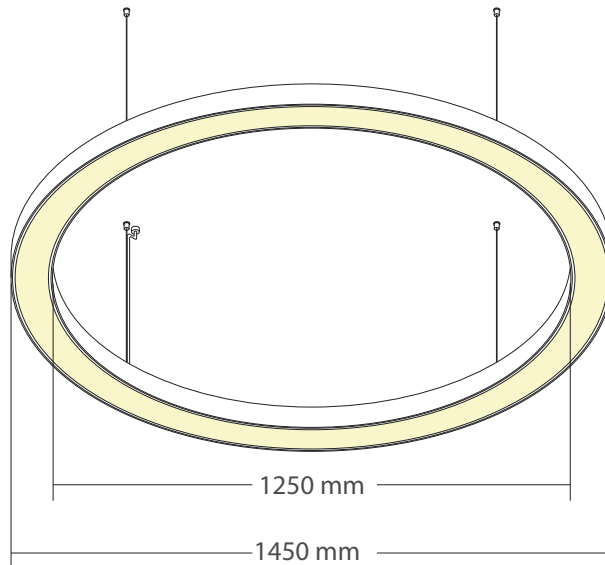
DATA SHEET - RS1450



PUSH DESIGNERS SAS
www.plexafilm.com
Linea nacional +57 1 4075123
comercial@plexafilm.com

CARACTERISTICAS GENERALES

| | |
|--------------------|--|
| Referencia | Radial Slim 1450 |
| Código | RS1450 |
| Dimensiones | 1450 mm diam. externo 1250 mm diam. interno 60 mm altura |
| Material | Aluminio |
| Acabado | Blanco Negro |
| Difusor | plexafilm TR1 |
| Peso | xxx gr |
| Uso | interior |
| Instalación | Suspender |
| Garantía | 3 años |



CARACTERISTICAS ELECTRICAS

| | |
|----------------------------|-----------------|
| Potencia emisor | 182.7 W |
| Potencia luminaria | Por verificar |
| Tensión de entrada | 120VAC - 277VAC |
| Grado de protección | IP20 |

CARACTERISTICAS LUMINICAS

| | |
|-------------------------|----------------------------------|
| Flujo emisor led | 29812 lm |
| Flujo luminaria | Por verificar |
| Cct | 3000 k 4000 k 5000 k |
| Cri | 80 |
| Control | Opcional 0-10 v Opcional Dalí |

CARACTERISTICAS INSTALACION

| | |
|-------------------------|------------------------------|
| Cable suspension | 4 x 3000mm x 1.5mm / acerado |
| Cable conductor | 2x18 AWG -THWN - 2 600v |
| Cable control | 3x16 AWG -THWN - 2 600v |



pushdesigners.com

Diseño y Producción de espacios
Comerciales y Corporativos.

designers.

OSRAM

LED Technology included

RADIAL SLIM 1630

LUMINARIA

Plexafilm
by push designers

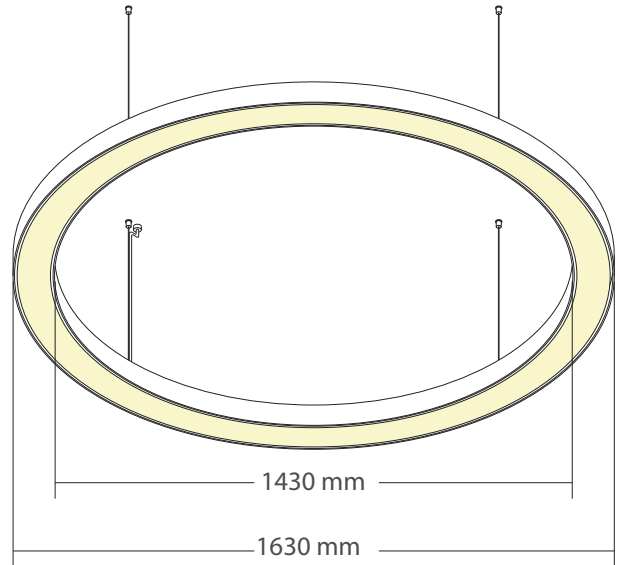
DATA SHEET - RS1630



PUSH DESIGNERS SAS
www.plexafilm.com
Linea nacional +57 1 4075123
comercial@plexafilm.com

CARACTERISTICAS GENERALES

| | |
|--------------------|--|
| Referencia | Radial Slim 1630 |
| Código | RS1630 |
| Dimensiones | 1630 mm diam. externo 1430 mm diam. interno 60 mm altura |
| Material | Aluminio |
| Acabado | Blanco Negro |
| Difusor | plexafilm TR1 |
| Peso | xxx gr |
| Uso | interior |
| Instalación | Suspender |
| Garantía | 3 años |



CARACTERISTICAS ELECTRICAS

| | |
|----------------------------|-----------------|
| Potencia emisor | 189.3 W |
| Potencia luminaria | Por verificar |
| Tensión de entrada | 120VAC - 277VAC |
| Grado de protección | IP20 |

CARACTERISTICAS LUMINICAS

| | |
|-------------------------|----------------------------------|
| Flujo emisor led | 31350 lm |
| Flujo luminaria | Por verificar |
| Cct | 3000 k 4000 k 5000 k |
| Cri | 80 |
| Control | Opcional 0-10 v Opcional Dalí |

CARACTERISTICAS INSTALACION

| | |
|-------------------------|------------------------------|
| Cable suspension | 4 x 3000mm x 1.5mm / acerado |
| Cable conductor | 2x18 AWG -THWN - 2 600v |
| Cable control | 3x16 AWG -THWN - 2 600v |



pushdesigners.com

Diseño y Producción de espacios
Comerciales y Corporativos.

OSRAM

LED Technology included

RADIAL SLIM 1810

LUMINARIA

Plexafilm
by push designers

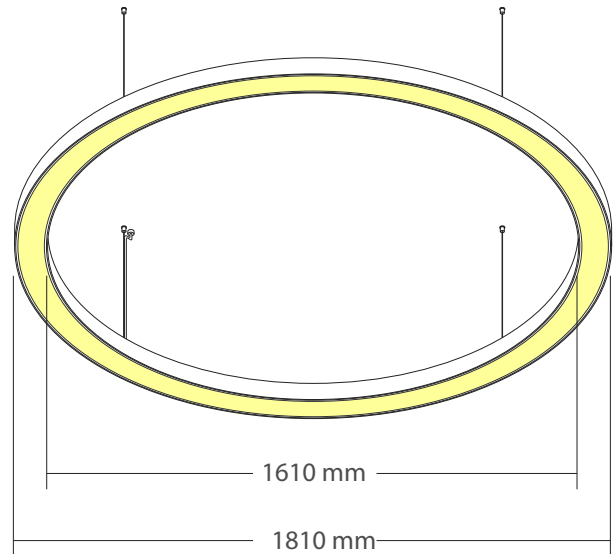
DATA SHEET - RS1810



PUSH DESIGNERS SAS
www.plexafilm.com
Linea nacional +57 1 4075123
comercial@plexafilm.com

CARACTERISTICAS GENERALES

| | |
|--------------------|--|
| Referencia | Radial Slim 1810 |
| Código | RS1810 |
| Dimensiones | 1810 mm diam. externo 1610 mm diam. interno 60 mm altura |
| Material | Aluminio |
| Acabado | Blanco Negro |
| Difusor | plexafilm TR1 |
| Peso | xxx gr. |
| Uso | interior |
| Instalación | Suspender |
| Garantía | 3 años |



CARACTERISTICAS ELECTRICAS

| | |
|----------------------------|-----------------|
| Potencia emisor | 230.3 W |
| Potencia luminaria | Por verificar |
| Tensión de entrada | 120VAC - 277VAC |
| Grado de protección | IP20 |

CARACTERISTICAS LUMINICAS

| | |
|-------------------------|----------------------------------|
| Flujo emisor led | 37612 lm |
| Flujo luminaria | Por verificar |
| Cct | 3000 k 4000 k 5000 k |
| Cri | 80 |
| Control | Opcional 0-10 v Opcional Dalí |

CARACTERISTICAS INSTALACION

| | |
|-------------------------|------------------------------|
| Cable suspension | 4 x 3000mm x 1.5mm / acerado |
| Cable conductor | 2x18 AWG -THWN - 2 600v |
| Cable control | 3x16 AWG -THWN - 2 600v |



pushdesigners.com

Diseño y Producción de espacios
Comerciales y Corporativos.

designers.

OSRAM

LED Technology included

RADIAL SLIM 1990

LUMINARIA

Plexafilm
by push designers

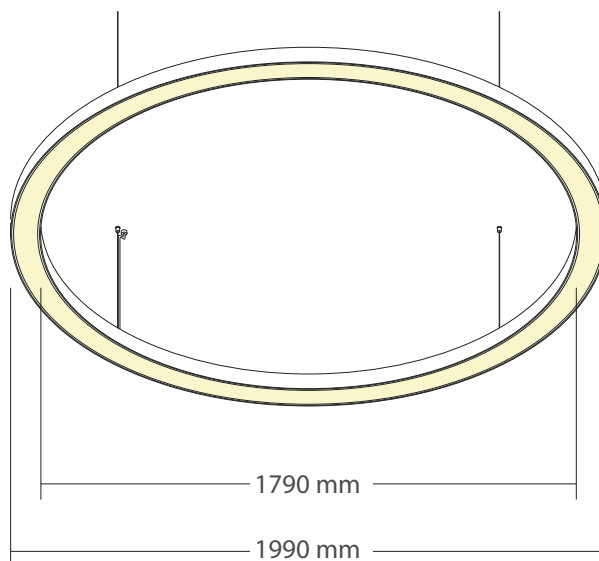
DATA SHEET - RS1990



PUSH DESIGNERS SAS
www.plexafilm.com
Linea nacional +57 1 4075123
comercial@plexafilm.com

CARACTERISTICAS GENERALES

| | |
|--------------------|--|
| Referencia | Radial Slim 1990 |
| Código | RS1990 |
| Dimensiones | 1990 mm diam. externo 1790 mm diam. interno 60 mm altura |
| Material | Aluminio |
| Acabado | Blanco Negro |
| Difusor | plexafilm TR1 |
| Peso | xxx gr |
| Uso | interior |
| Instalación | Suspender |
| Garantía | 3 años |



CARACTERISTICAS ELECTRICAS

| | |
|----------------------------|-----------------|
| Potencia emisor | 236.9 W |
| Potencia luminaria | Por verificar |
| Tensión de entrada | 120VAC - 277VAC |
| Grado de protección | IP20 |

CARACTERISTICAS LUMINICAS

| | |
|-------------------------|----------------------------------|
| Flujo emisor led | 39150 lm |
| Flujo luminaria | Por verificar |
| Cct | 3000 k 4000 k 5000 k |
| Cri | 80 |
| Control | Opcional 0-10 v Opcional Dalí |

CARACTERISTICAS INSTALACION

| | |
|-------------------------|------------------------------|
| Cable suspension | 4 x 3000mm x 1.5mm / acerado |
| Cable conductor | 2x18 AWG -THWN - 2 600v |
| Cable control | 3x16 AWG -THWN - 2 600v |



pushdesigners.com

Diseño y Producción de espacios
Comerciales y Corporativos.

designers.

OSRAM

LED Technology included

RADIAL SLIM 2170

LUMINARIA

Plexafilm
by push designers

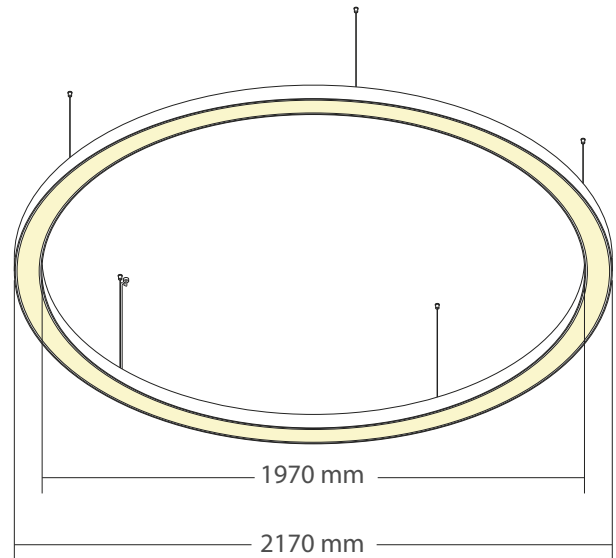
DATA SHEET - RS2170



PUSH DESIGNERS SAS
www.plexafilm.com
Linea nacional +57 1 4075123
comercial@plexafilm.com

CARACTERISTICAS GENERALES

| | |
|--------------------|--|
| Referencia | Radial Slim 2170 |
| Código | RS2170 |
| Dimensiones | 2170 mm diam. externo 1970 mm diam. interno 60 mm altura |
| Material | Aluminio |
| Acabado | Blanco Negro |
| Difusor | plexafilm TR1 |
| Peso | xxx gr. |
| Uso | interior |
| Instalación | Suspender |
| Garantía | 3 años |



CARACTERISTICAS ELECTRICAS

| | |
|----------------------------|-----------------|
| Potencia emisor | 277.9 W |
| Potencia luminaria | Por verificar |
| Tensión de entrada | 120VAC - 277VAC |
| Grado de protección | IP20 |

CARACTERISTICAS LUMINICAS

| | |
|-------------------------|----------------------------------|
| Flujo emisor led | 45412 lm |
| Flujo luminaria | Por verifica |
| Cct | 3000 k 4000 k 5000 k |
| Cri | 80 |
| Control | Opcional 0-10 v Opcional Dalí |

CARACTERISTICAS INSTALACION

| | |
|-------------------------|------------------------------|
| Cable suspension | 5 x 3000mm x 1.5mm / acerado |
| Cable conductor | 2x18 AWG -THWN - 2 600v |
| Cable control | 3x16 AWG -THWN - 2 600v |



pushdesigners.com

Diseño y Producción de espacios
Comerciales y Corporativos.

designers.

OSRAM

LED Technology included

RADIAL SLIM 2350

LUMINARIA

Plexafilm
by push designers

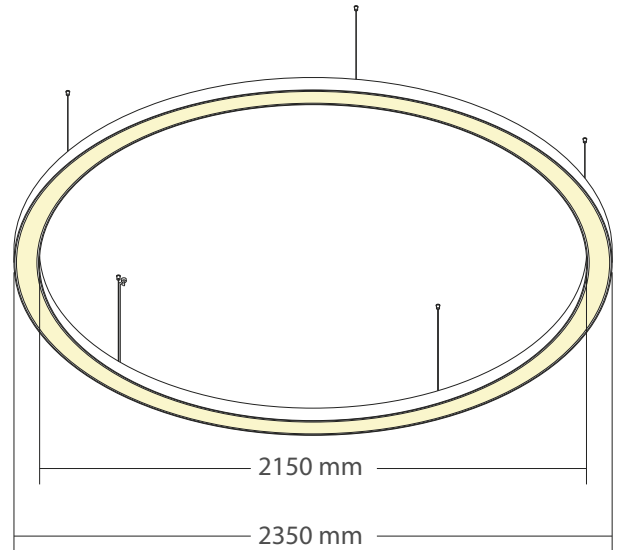
DATA SHEET - RS2350



PUSH DESIGNERS SAS
www.plexafilm.com
Linea nacional +57 1 4075123
comercial@plexafilm.com

CARACTERISTICAS GENERALES

| | |
|--------------------|--|
| Referencia | Radial Slim 2350 |
| Código | RS2350 |
| Dimensiones | 2350 mm diam. externo 2150 mm diam. interno 60 mm altura |
| Material | Aluminio |
| Acabado | Blanco Negro |
| Difusor | plexafilm TR1 |
| Peso | xxx gr. |
| Uso | interior |
| Instalación | Suspender |
| Garantía | 3 años |



CARACTERISTICAS ELECTRICAS

| | |
|----------------------------|-----------------|
| Potencia emisor | 284.5 W |
| Potencia luminaria | 000.0 W |
| Tensión de entrada | 120VAC - 277VAC |
| Grado de protección | IP20 |

CARACTERISTICAS LUMINICAS

| | |
|-------------------------|----------------------------------|
| Flujo emisor led | 46950 lm |
| Flujo luminaria | 00000 lm |
| Cct | 3000 k 4000 k 5000 k |
| Cri | 80 |
| Control | Opcional 0-10 v Opcional Dalí |

CARACTERISTICAS INSTALACION

| | |
|-------------------------|------------------------------|
| Cable suspension | 5 x 3000mm x 1.5mm / acerado |
| Cable conductor | 2x18 AWG -THWN - 2 600v |
| Cable control | 3x16 AWG -THWN - 2 600v |



pushdesigners.com

Diseño y Producción de espacios
Comerciales y Corporativos.

OSRAM

LED Technology included

RADIAL SLIM 2530

LUMINARIA

Plexafilm
by pushdesigners

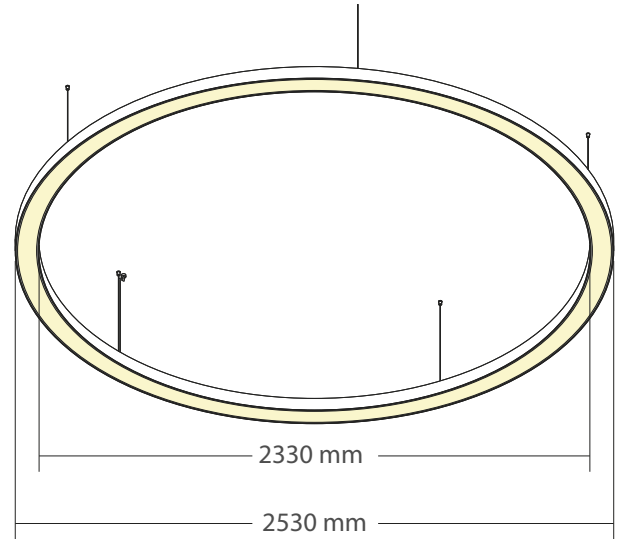
DATA SHEET - RS2350



PUSH DESIGNERS SAS
www.plexafilm.com
Linea nacional +57 1 4075123
comercial@plexafilm.com

CARACTERISTICAS GENERALES

| | |
|--------------------|---|
| Referencia | Radial Slim 2530 |
| Código | RS2530 |
| Dimensiones | 2530mm diam. externo 2330 mm diam. interno 60 mm altura |
| Material | Aluminio |
| Acabado | Blanco Negro |
| Difusor | plexafilm TR1 |
| Peso | xxx gr. |
| Uso | interior |
| Instalación | Suspender |
| Garantía | 3 años |



CARACTERISTICAS ELECTRICAS

| | |
|----------------------------|-----------------|
| Potencia emisor | 325.5 W |
| Potencia luminaria | 000.0 W |
| Tensión de entrada | 120VAC - 277VAC |
| Grado de protección | IP20 |

CARACTERISTICAS LUMINICAS

| | |
|-------------------------|----------------------------------|
| Flujo emisor led | 53212 lm |
| Flujo luminaria | 00000 lm |
| Cct | 3000 k 4000 k 5000 k |
| Cri | 80 |
| Control | Opcional 0-10 v Opcional Dalí |

CARACTERISTICAS INSTALACION

| | |
|-------------------------|------------------------------|
| Cable suspension | 5 x 3000mm x 1.5mm / acerado |
| Cable conductor | 2x18 AWG -THWN - 2 600v |
| Cable control | 3x16 AWG -THWN - 2 600v |



pushdesigners.com

Diseño y Producción de espacios
Comerciales y Corporativos.

OSRAM

LED Technology included

RADIAL SLIM 2700

LUMINARIA

Plexafilm
by push designers

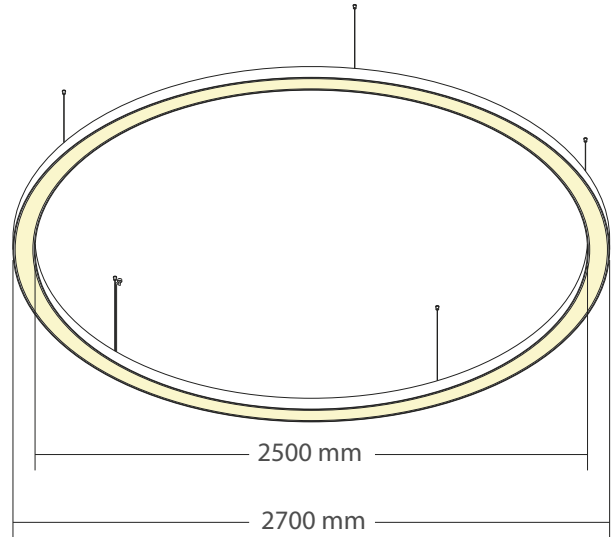
DATA SHEET - RS2700



PUSH DESIGNERS SAS
www.plexafilm.com
Linea nacional +57 1 4075123
comercial@plexafilm.com

CARACTERISTICAS GENERALES

| | |
|--------------------|--|
| Referencia | Radial Slim 2700 |
| Código | RS2700 |
| Dimensiones | 2700 mm diam. externo 2500 mm diam. interno 60 mm altura |
| Material | Aluminio |
| Acabado | Blanco Negro |
| Difusor | plexafilm TR1 |
| Peso | xxx gr. |
| Uso | interior |
| Instalación | Suspender |
| Garantía | 3 años |



CARACTERISTICAS ELECTRICAS

| | |
|----------------------------|-----------------|
| Potencia emisor | 332.1 W |
| Potencia luminaria | 000.0 W |
| Tensión de entrada | 120VAC - 277VAC |
| Grado de protección | IP20 |

CARACTERISTICAS LUMINICAS

| | |
|-------------------------|---|
| Flujo emisor led | 54750 lm |
| Flujo luminaria | 00000 lm |
| Cct | 3000 kelvin 4000 kelvin 5000 kelvin |
| Cri | 80 |
| Control | Opcional 0-10 v Opcional Dalí |

CARACTERISTICAS INSTALACION

| | |
|-------------------------|------------------------------|
| Cable suspension | 5 x 3000mm x 1.5mm / acerado |
| Cable conductor | 2x18 AWG -THWN - 2 600v |
| Cable control | 3x16 AWG -THWN - 2 600v |



pushdesigners.com

Diseño y Producción de espacios
Comerciales y Corporativos.

OSRAM

LED Technology included

RADIAL SLIM 2880

LUMINARIA

Plexafilm
by push designers

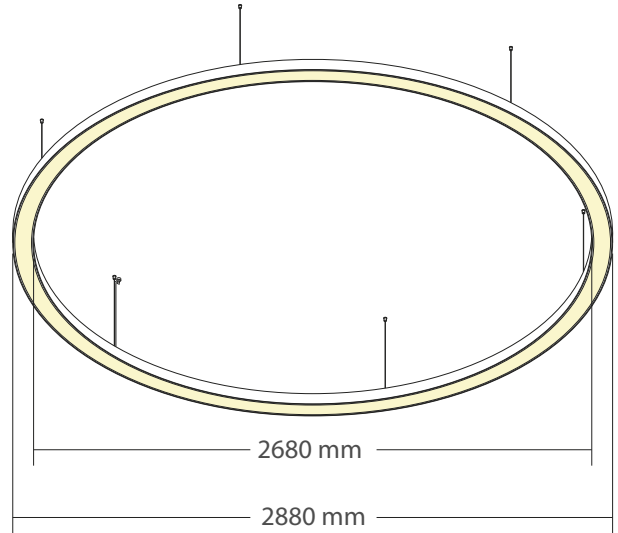
DATA SHEET - RS2880



PUSH DESIGNERS SAS
www.plexafilm.com
Linea nacional +57 1 4075123
comercial@plexafilm.com

CARACTERISTICAS GENERALES

| | |
|--------------------|--|
| Referencia | Radial Slim 2880 |
| Código | RS2880 |
| Dimensiones | 2880 mm diam. externo 2680 mm diam. interno 60 mm altura |
| Material | Aluminio |
| Acabado | Blanco Negro |
| Difusor | plexafilm TR1 |
| Peso | xxx gr. |
| Uso | interior |
| Instalación | Suspender |
| Garantía | 3 años |



CARACTERISTICAS ELECTRICAS

| | |
|----------------------------|-----------------|
| Potencia emisor | 373.1 W |
| Potencia luminaria | Por verificar |
| Tensión de entrada | 120VAC - 277VAC |
| Grado de protección | IP20 |

CARACTERISTICAS LUMINICAS

| | |
|-------------------------|----------------------------------|
| Flujo emisor led | 61012 lm |
| Flujo luminaria | Por verificar |
| Cct | 3000 k 4000 k 5000 k |
| Cri | 80 |
| Control | Opcional 0-10 v Opcional Dalí |

CARACTERISTICAS INSTALACION

| | |
|-------------------------|------------------------------|
| Cable suspension | 6 x 3000mm x 1.5mm / acerado |
| Cable conductor | 2x18 AWG -THWN - 2 600v |
| Cable control | 3x16 AWG -THWN - 2 600v |



pushdesigners.com

Diseño y Producción de espacios
Comerciales y Corporativos.

OSRAM

LED Technology included

RADIAL SLIM 3060

LUMINARIA

Plexafilm
by pushdesigners

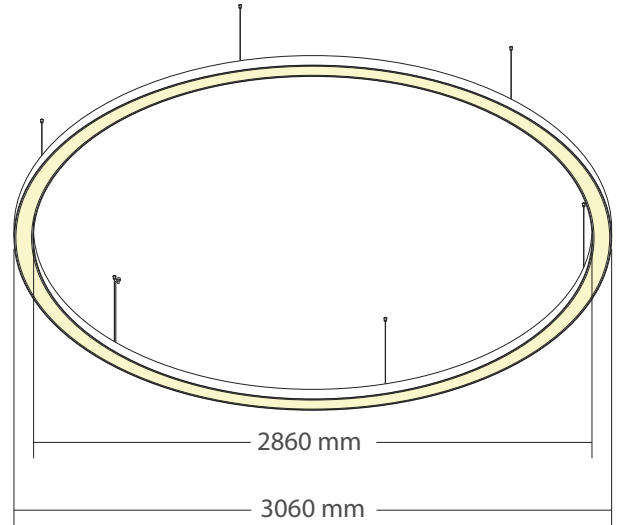
DATA SHEET - RS3060



PUSH DESIGNERS SAS
www.plexafilm.com
Linea nacional +57 1 4075123
comercial@plexafilm.com

CARACTERISTICAS GENERALES

| | |
|--------------------|--|
| Referencia | Radial Slim 3060 |
| Código | RS3060 |
| Dimensiones | 3060 mm diam. externo 2860 mm diam. interno 60 mm altura |
| Material | Aluminio |
| Acabado | Blanco Negro |
| Difusor | plexafilm TR1 |
| Peso | xxx gr. |
| Uso | interior |
| Instalación | Suspender |
| Garantía | 3 años |



CARACTERISTICAS ELECTRICAS

| | |
|----------------------------|-----------------|
| Potencia emisor | 379.7 W |
| Potencia luminaria | Por verificar |
| Tensión de entrada | 120VAC - 277VAC |
| Grado de protección | IP20 |

CARACTERISTICAS LUMINICAS

| | |
|-------------------------|----------------------------------|
| Flujo emisor led | 62550 lm |
| Flujo luminaria | Por verificar |
| Cct | 3000 k 4000 k 5000 k |
| Cri | 80 |
| Control | Opcional 0-10 v Opcional Dalí |

CARACTERISTICAS INSTALACION

| | |
|-------------------------|------------------------------|
| Cable suspension | 6 x 3000mm x 1.5mm / acerado |
| Cable conductor | 2x18 AWG -THWN - 2 600v |
| Cable control | 3x16 AWG -THWN - 2 600v |



pushdesigners.com

Diseño y Producción de espacios
Comerciales y Corporativos.

OSRAM

LED Technology included

RADIAL SLIM 3240

LUMINARIA

Plexafilm
by push designers

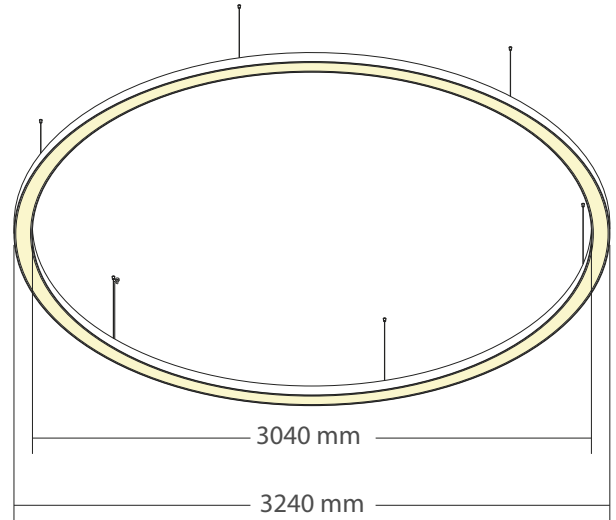
DATA SHEET - RS3240



PUSH DESIGNERS SAS
www.plexafilm.com
Linea nacional +57 1 4075123
comercial@plexafilm.com

CARACTERISTICAS GENERALES

| | |
|--------------------|--|
| Referencia | Radial Slim 3240 |
| Código | RS3240 |
| Dimensiones | 3240 mm diam. externo 3040 mm diam. interno 60 mm altura |
| Material | Aluminio |
| Acabado | Blanco Negro |
| Difusor | plexafilm TR1 |
| Peso | xxx gr. |
| Uso | interior |
| Instalación | Suspender |
| Garantía | 3 años |



CARACTERISTICAS ELECTRICAS

| | |
|----------------------------|-----------------|
| Potencia emisor | 420.7 W |
| Potencia luminaria | Por verificar |
| Tensión de entrada | 120VAC - 277VAC |
| Grado de protección | IP20 |

CARACTERISTICAS LUMINICAS

| | |
|-------------------------|----------------------------------|
| Flujo emisor led | 68812 lm |
| Flujo luminaria | Por verificar |
| Cct | 3000 k 4000 k 5000 k |
| Cri | 80 |
| Control | Opcional 0-10 v Opcional Dalí |

CARACTERISTICAS INSTALACION

| | |
|-------------------------|------------------------------|
| Cable suspension | 6 x 3000mm x 1.5mm / acerado |
| Cable conductor | 2x18 AWG -THWN - 2 600v |
| Cable control | 3x16 AWG -THWN - 2 600v |



pushdesigners.com

Diseño y Producción de espacios
Comerciales y Corporativos.

OSRAM

LED Technology included

RADIAL SLIM 3420

LUMINARIA

Plexafilm
by push designers

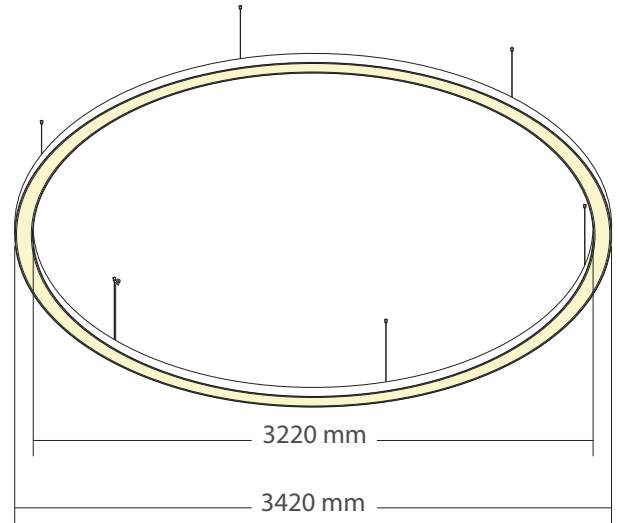
DATA SHEET - RS3420



PUSH DESIGNERS SAS
www.plexafilm.com
Linea nacional +57 1 4075123
comercial@plexafilm.com

CARACTERISTICAS GENERALES

| | |
|--------------------|--|
| Referencia | Radial Slim 3420 |
| Código | RS3420 |
| Dimensiones | 3420 mm diam. externo 3220 mm diam. interno 60 mm altura |
| Material | Aluminio |
| Acabado | Blanco Negro |
| Difusor | plexafilm TR1 |
| Peso | xxx gr. |
| Uso | interior |
| Instalación | Suspender |
| Garantía | 3 años |



CARACTERISTICAS ELECTRICAS

| | |
|----------------------------|-----------------|
| Potencia emisor | 427.3 W |
| Potencia luminaria | Por verificar |
| Tensión de entrada | 120VAC - 277VAC |
| Grado de protección | IP20 |

CARACTERISTICAS LUMINICAS

| | |
|-------------------------|----------------------------------|
| Flujo emisor led | 70350 lm |
| Flujo luminaria | Por verificar |
| Cct | 3000 k 4000 k 5000 k |
| Cri | 80 |
| Control | Opcional 0-10 v Opcional Dalí |

CARACTERISTICAS INSTALACION

| | |
|-------------------------|------------------------------|
| Cable suspension | 6 x 3000mm x 1.5mm / acerado |
| Cable conductor | 2x18 AWG -THWN - 2 600v |
| Cable control | 3x16 AWG -THWN - 2 600v |



pushdesigners.com

Diseño y Producción de espacios
Comerciales y Corporativos.

OSRAM

LED Technology included