

Desinfección UV

C O L O M B I A

Sistemas de desinfección ultravioleta

www.desinfeccionuvcolombia.com



Desarrollado por

Pleafilm
SOLUCIONES



Desinfección UV
C O L O M B I A

comercial1@desinfeccionuvcolombia.com
comercial2@desinfeccionuvcolombia.com
comercial@plexafilm.com

Sistemas de desinfección ultravioleta

www.desinfeccionuvcolombia.com

TECNOLOGÍA

UV-C

Longitud de onda 253.7 nm



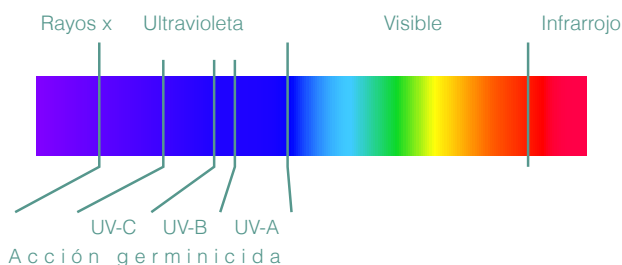
Desde su hallazgo en 1878, la luz ultravioleta se ha convertido en un método básico de esterilización, siendo utilizado todos los días en hospitales, aviones, oficinas, espacios comerciales e industria de alimentos entre otros. Este tipo de radiación ultravioleta es particularmente efectiva para destruir el material genético de microorganismos como virus y bacterias, evitando su reproducción ó contagio, lo cual la vuelve uno de los mecanismos ideales de sistema MULTIBARRERA para la efectiva desinfección del COVID-19 en diferentes espacios, superficies y objetos.

VENTAJAS LUZ UV-C

USADA COMO MÉTODO DE DESINFECCIÓN

- + El coronavirus SARS-CoV-2 (COVID-19), es sensible a la luz UV-C, haciendo de esta tecnología una medida eficaz para desinfectar.
- + Mecanismo efectivo hasta en un 99,9% en la eliminación de gérmenes; usado y validado en el campo médico.
- + Reduce el uso de agentes químicos.
- + La tecnología UV-C complementa los protocolos de desinfección para la rehabilitación de los espacios.
- + Proceso flexible a los horarios de bajo tráfico, de forma rápida y segura.
- + Menor requerimiento de personal de limpieza que a largo plazo implica mayor gasto y riesgo biológico.
- + Actúa sobre todas las superficies y objetos que reciban la incidencia de un sistema de desinfección seco.

Longitud de onda



Desinfección UV
C O L O M B I A

Desarrollado por
Plexafilm

Asesoría directa



310 5707034
304 3770610



Desinfección UV

C O L O M B I A

comercial1@desinfeccionuvcolombia.com
comercial2@desinfeccionuvcolombia.com
comercial@plexafilm.com

Sistemas de desinfección ultravioleta

www.desinfeccionuvcolombia.com

CAJA UVC

C-UVC Series

Dispositivo que integra un sistema de radiación UVC, con llave de seguridad y temporizador graduable (1seg – 6hrs), eficiente para ser usado sobre objetos de pequeña y mediana escala. Ideal para la desactivación de agentes virales como el SARS-CoV2, responsable de la enfermedad conocida como COVID-19. Versátil para usos médicos, comerciales, corporativos e institucionales.



Referencias disponibles: **C-UVC Steel30**
C-UVC CR30
C-UVC CR30 Lite



Debido a la potencia de las lámparas germicidas utilizadas en el dispositivo, el lapso estimado para la inactivación del virus en un 99,9% es a partir de 40secs de exposición a la luz.

Desarrollada con materiales de alta resistencia al tiempo y la radiación, sumado a sus dispositivos de seguridad, la caja UVC es una solución que cumple los más altos estándares del mercado para dispositivos germicidas basados tecnología de luz ultravioleta.



Desinfección UV

C O L O M B I A

Desarrollado por

Plexafilm

Asesoría directa



310 5707034

304 3770610



CAJA UVC

C-UVC Series

DATA SHEET - **C-UVC CR30**

DATOS ELÉCTRICOS

Voltaje de entrada:	110 VAC
Corriente de entrada:	0,22A
Corriente de salida:	0,66A
Potencia de la lámpara:	2 x 15 W
Factor de potencia:	> 0,9
THD:	< 20%

CARACTERÍSTICAS FÍSICAS

Dimensiones del tubo

Diámetro de tubo:	26 mm
Longitud del tubo:	438 mm

Dimensiones Lámpara

Longitud:	500 mm
Ancho:	380 mm
Alto:	260 mm
Peso:	12 kg

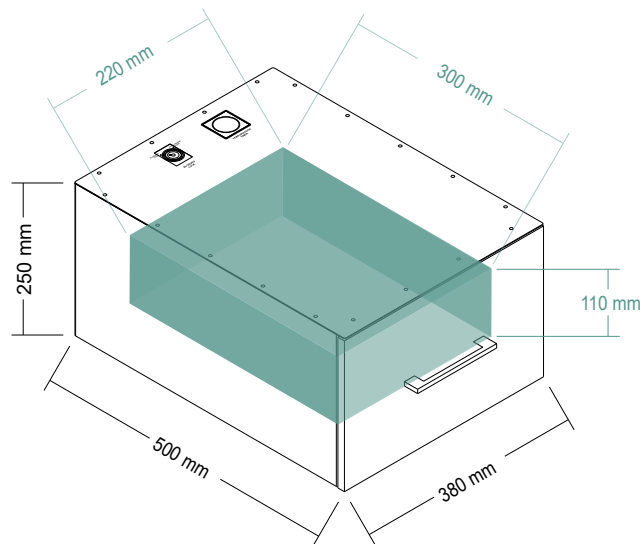
DATOS FOTO-RADIOMÉTRICOS

Flujo de radiación UV-C(253,7nm)	22 - 24 W
Irradiancia inicial UV-C	>9,4 W/m ² @ 0,12 m
Irradiancia UV-C(9000h):	>7,52 W/m ² @ 0,12 m

CARACTERÍSTICAS ESPECIALES

Vida útil:	9000 horas
interruptor de llave:	Si
interruptor de emergencia de apertura:	Si
Temporizador:	1s - 6hrs
Longitud de onda:	253.7 nm
Emisiones de ozono:	0.0
Recubrimiento:	Pintura Electrostatica

Area útil

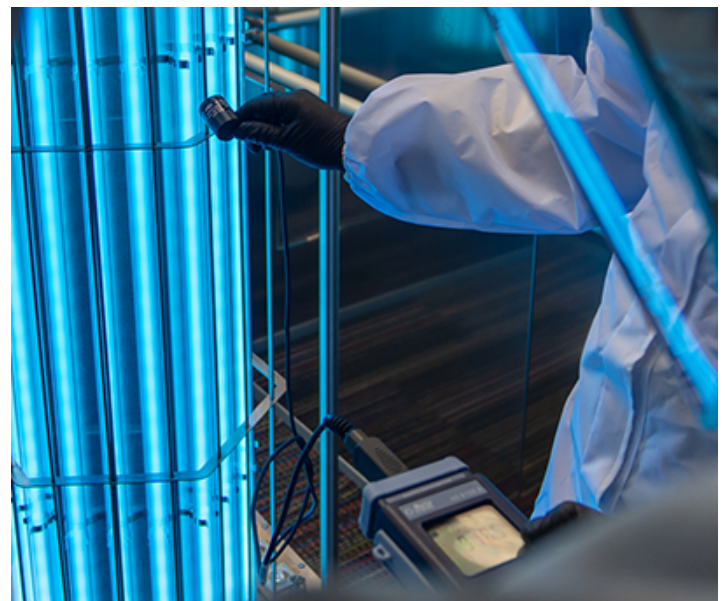




MEDICIÓN RADIOMETRÍA

UV-C Test Strips

Es un proceso mediante el cual se evaluarán adecuadamente las variables que determinan la correcta implementación del sistema de desinfección UV-C; proceso desarrollado a través de un equipo especializado (Foto-radiómetro), con el cual se entregará un certificado de medición cuantitativa que se ajusta a la irradiancia establecida en los estándares necesarios para una correcta desinfección.



The New UV Intensity Labels begin as a bright yellow color (left). As they are exposed to UV, they become increasingly more green.



After continued UV exposure, the Labels take on a deeper shade of green, eventually reaching their maximum exposure color, solid blue.

CERTIFICADO DE MEDICIÓN

La cinta de medición UV-c es un recurso de verificación cualitativa con el cual el usuario puede de manera visual corroborar el funcionamiento del sistema de desinfección UV, comparándolo con un patrón cromático.

